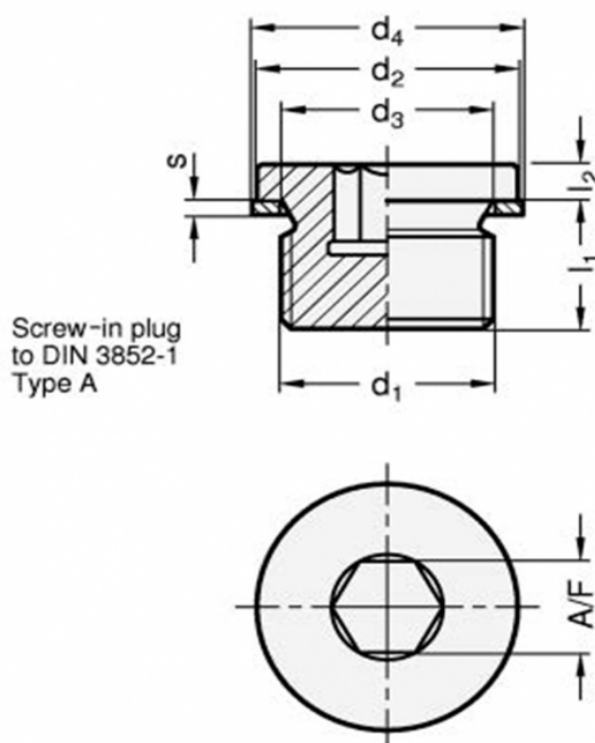


Varenummer: 20908STG12AA

Beskrivelse: E+G Gevindprop DIN 908-ST-G1/2-AA

## Mål



A/F	= 10
d1	= G 1/2
d2h14	= 26
d3	= 21.3
d4	= 26
l1	= 14
l2	= 4
s	= 1.5

Vægt i (g) = 40